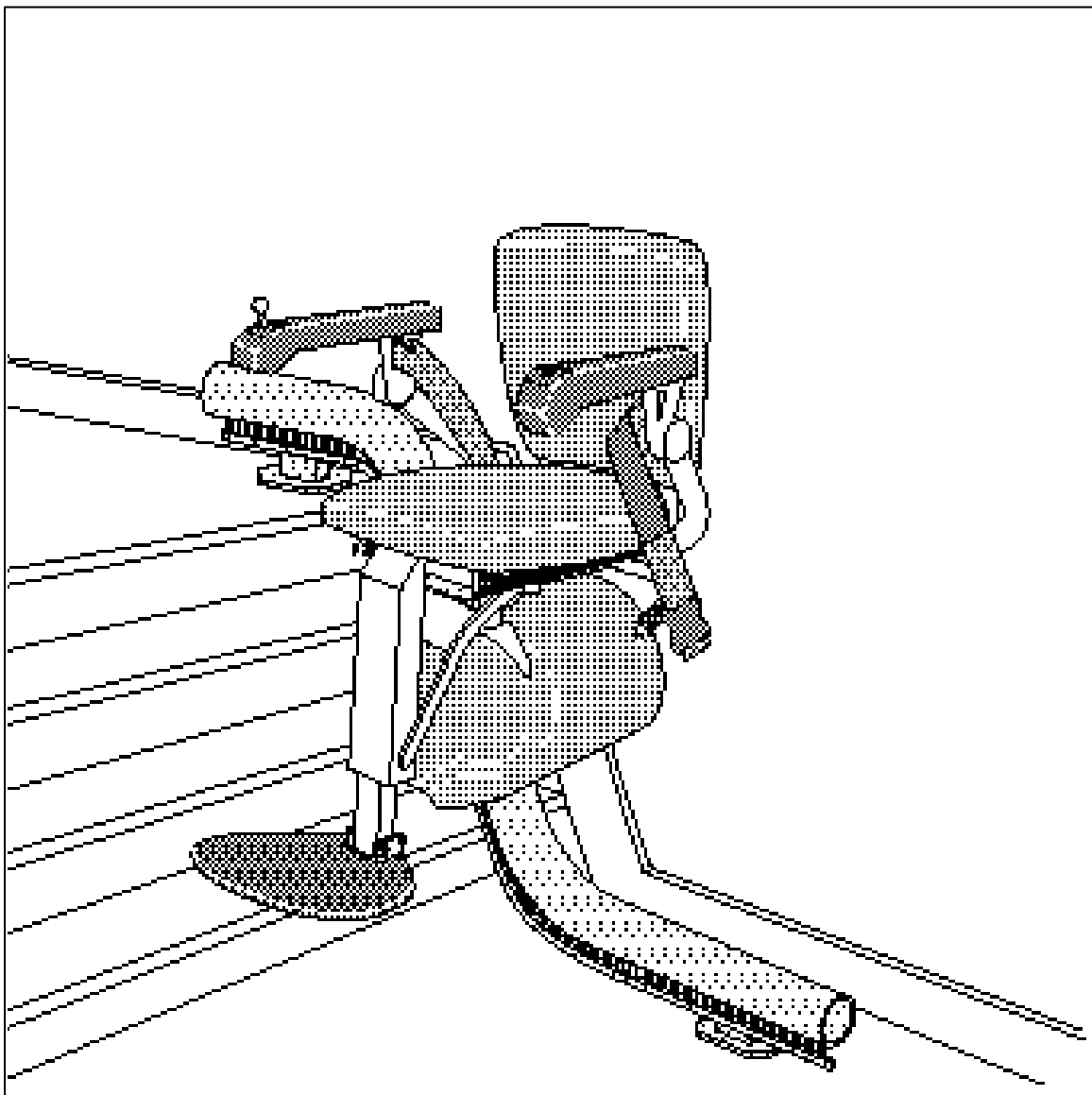




**THYSSEN TREPPENLIFTE GmbH**

## **Flow Stuhllift**



**Bedienungsanleitung**



---

Der Stuhllift FLOW ist ein komplett neu entwickeltes Produkt.  
Diese Gebrauchsanleitung ist deshalb eine vorläufige Ausgabe;  
spätere Änderungen oder Ergänzungen sind nicht auszuschließen.  
Wir bitten um Verständnis.

**LESEN SIE DIESE GEBRAUCHSANLEITUNG GENAU DURCH, BEVOR  
SIE DEN STUHLIFT IN BETRIEB NEHMEN:**

**ACHTEN SIE INSBESONDERE AUF DIE KAPITEL  
“SICHERHEITSVORSCHRIFTEN” UND “BEDIENUNG”.**

**HEBEN SIE DIESE GEBRAUCHSANLEITUNG GUT AUF, DAMIT SIE DIE  
ERFORDERLICHEN INFORMATIONEN STETS ZUR HAND HABEN.**

©2000 Thyssen Treppenlifte GmbH

Alle Rechte vorbehalten.

Es ist ohne die schriftliche Genehmigung von **Thyssen Treppenlifte GmbH** nicht erlaubt,  
dieses Dokument oder Teile daraus zu vervielfältigen und / oder unter Verwendung anderer  
Systeme zu verbreiten.



## Herzlichen Glückwunsch!

Sie haben sich für den Stuhllift FLOW von Thyssen Treppenlifte entschieden. Ein modernes, einfach bedienbares und sicheres Produkt, das Ihnen hoffentlich lange Freude bereiten wird. Wir werden alles daran setzen, Ihr Vertrauen nicht zu enttäuschen. Damit Sie den Stuhllift so optimal wie möglich nutzen können, ist es von Bedeutung, dass Sie die Bedienungsanleitung sorgfältig durchlesen.

## Diese Bedienungsanleitung

Diese Bedienungsanleitung ist für Sie als Kunde des Stuhlliftes bestimmt. In der Bedienungsanleitung finden Sie alle erforderlichen Informationen für eine gute und sichere Nutzung des Liftes.

In der Bedienungsanleitung werden die Wörter "links", "rechts", "vorne" und "hinten" benutzt, um einen bestimmten Teil des Liftes zu bezeichnen. Ausgangspunkt ist grundsätzlich Ihre Position, auf dem Stuhllift sitzend und vom Stuhllift aus gesehen.

Alle Kapitel und Paragraphen sind numeriert. Die Seitennumerierung (bestehend aus der Seiten- und Versionsnummer sowie Änderungsdatum) finden Sie unterhalb einer jeden Seite.

## Verwandte Dokumente

Neben dieser Bedienungsanleitung stehen folgende verwandte Dokumente zur Verfügung:

- Montageanleitung
- Serviceanleitung

## Service und technische Unterstützung

Um sicherzustellen, dass Ihr Stuhllift immer gut und sicher funktioniert, ist es von Bedeutung, dass Sie ihn regelmäßig prüfen und warten lassen. Wir empfehlen deshalb hierfür einen Wartungsvertrag abzuschließen, damit Ihr Stuhllift jederzeit optimal funktioniert. Nehmen Sie hierfür bitte Kontakt mit Ihrem Lieferanten auf.

Für Informationen über Einstellungen, Wartung oder andere Themen, die nicht in dieser Bedienungsanleitung behandelt werden, können Sie Kontakt mit dem Störungsdienst von Thyssen Treppenlifte aufnehmen. Stellen Sie sicher, dass Ihnen folgende Daten vorliegen:

- Installationsnummer
- Baujahr

Diese Daten finden Sie auf dem Typenschild (Abb. 0.2).

### Abb. 0.2

- A Installationsnummer
- B Baujahr

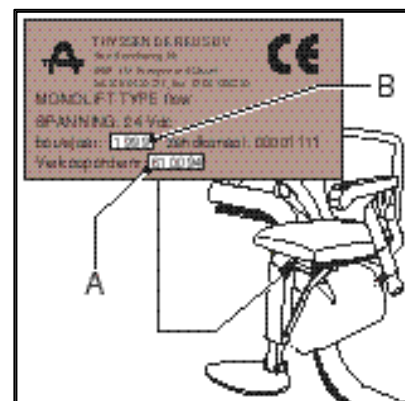


Abb. 0.2 Typenschild



---

## **STÖRUNGEN**

Im Störfall nehmen Sie bitte Kontakt mit dem Störungsdienst von Thyssen Treppenlifte auf.

Die Telefonnummer lautet:

**0180 – 1555222 (Garantiert Ortstarif)**



---

# INHALTSVERZEICHNIS

<b>VORWORT .....</b>	<b>3</b>
<b>STÖRUNGEN .....</b>	<b>4</b>
<b>INHALTSVERZEICHNIS.....</b>	<b>5</b>
<b>Sicherheitsvorschriften .....</b>	<b>7</b>
<b>Stuhllift und die Umwelt.....</b>	<b>9</b>
<b>1 EINLEITUNG.....</b>	<b>10</b>
<b>1.1 Allgemeine Beschreibung .....</b>	<b>10</b>
<b>1.2 Hauptbestandteile.....</b>	<b>10</b>
<b>2 TECHNISCHE DATEN.....</b>	<b>11</b>
<b>2.1 Allgemeines.....</b>	<b>11</b>
<b>2.2 Elektrisches System .....</b>	<b>11</b>
<b>2.3 Umgebungsbedingungen.....</b>	<b>11</b>
<b>3 BEDIENUNG.....</b>	<b>12</b>
<b>3.1 Bedienelemente .....</b>	<b>12</b>
3.1.1 Aussensteuerungen .....	12
3.1.2 Steckschlüssel.....	12
<b>3.2 Display.....</b>	<b>13</b>
3.2.1 Meldungen bei normaler Nutzung.....	13
3.2.2 Meldungen während des Hol- und Sendevorganges .....	14
3.2.3 Meldungen, die auf eine Störung hinweisen .....	14
<b>3.3 Nutzung des Stuhlliftes.....</b>	<b>14</b>
3.3.1 Ausklappen des Stuhllift .....	14
3.3.2 Platznehmen auf dem Stuhllift .....	15
3.3.3 Fahren mit dem Stuhllift .....	15
3.3.4 Absteigen vom Stuhllift .....	16
3.3.5 Zusammenklappen des Stuhllift.....	16
3.3.6 Nutzung der Aussensteuerung (Abrufen oder Parken des Liftes).....	16
3.3.7 Eventuelle Schwierigkeiten während der Fahrt .....	17
3.3.7.1 Selbst gewählter (Not)Stop .....	17
3.3.7.2 Gegenstand auf der Treppe .....	17
3.3.7.3 Batterien nicht ausreichend geladen .....	17



---

<b>4 REINIGUNG UND BATTERIEWECHSEL .....</b>	<b>18</b>
4.1 Reinigen.....	18
4.2 Austauschen der Batterien der Aussensteuerung .....	18
<b>5 WARTUNG.....</b>	<b>18</b>
<b>6 BEHEBUNG VON STÖRUNGEN.....</b>	<b>19</b>
6.1 Meldungen, die auf eine Störung hinweisen .....	19
6.2 Sonstige Störungen .....	20
6.3 Notbefreiung (Evakuierung) .....	20
6.4 Not-Stop-Funktion.....	20



---

## Sicherheitsvorschriften

### Allgemeines

Thyssen Treppenlifte haftet nicht für materielle oder Personenschäden, die darauf zurückzuführen sind, dass die in dieser Bedienungsanleitung genannten Sicherheitsvorschriften und -anweisungen nicht eingehalten werden oder die verursacht werden durch Unachtsamkeit bei der Nutzung oder Wartung des Stuhltreppenliftes

**Sie als Benutzer des Stuhltreppenliftes haften jederzeit für das Einhalten der vor Ort gültigen Sicherheitsvorschriften und Richtlinien.**

### Bestimmungsgemäße Nutzung

Der Stuhllift von Thyssen Treppenlifte ist ausschließlich für den Transport einer sitzenden Person (max. 125 kg) bestimmt; der Transport erfolgt über eine auf der Treppe montierten Schiene.

Jede andere Form der Nutzung oder eine darüber hinaus gehende Nutzung gilt als nicht bestimmungsgemäß. Der Hersteller haftet nicht für hieraus entstehende materielle oder personelle Schäden. Der Lift entspricht den gültigen Normen und Richtlinien. Die Benutzung des Liftes ist nur in einwandfreiem Zustand gestattet.

### Bedienungsanleitung

- Jeder Benutzer des Stuhlliftes muss den Inhalt der Bedienungsanleitung kennen und die Hinweise genau beachten.
- Halten Sie bitte unbedingt die Reihenfolge der durchzuführenden Handgriffe ein.
- **HEBEN SIE DIESE BEDIENUNGSANLEITUNG SORGFÄLTIG AUF, DAMIT SIE DIE ERFORDERLICHEN INFORMATIONEN STETS ZUR HAND HABEN.**

### Gefahrenhinweisschild(er) auf dem Stuhltreppenlift

- Gefahrenhinweisschilder auf dem Stuhllift sind ein Bestandteil der Sicherheitseinrichtungen. Sie dürfen weder zugedeckt noch entfernt werden und müssen jederzeit vorhanden und lesbar sein. Lassen Sie Gefahrenhinweisschilder, die unleserlich oder beschädigt sind, deshalb unverzüglich ersetzen.

## Benutzer



- Der Stuhllift darf nur von erwachsenen Personen benutzt werden, die den Inhalt der Bedienungsanleitung zur Kenntnis genommen haben. Minderjährige und geistig Behinderte dürfen den Stuhllift nur unter Aufsicht benutzen.
- Beachten Sie die maximale Tragfähigkeit (125 Kilogramm).
- Nutzen Sie den Stuhllift nicht für den Transport von Tieren oder Gegenständen.
- Nehmen Sie niemals mit mehreren Personen auf den Stuhllift Platz.
- Halten Sie Kinder aus dem Bereich des Stuhlliftes fern. Lassen Sie sie nicht mit dem Stuhllift spielen.

## **Nutzung**

- Prüfen Sie - vor der Nutzung - die Treppe und den Stuhllift. Nutzen Sie den Stuhllift nur wenn die Treppe frei ist. Stellen Sie sicher, dass sich keine Hindernisse in oder an der Schiene befinden.
- Achten Sie auf lose Kleidungsstücke (Tücher, Gürtel, Mäntel, weite Röcke usw.) Sorgen Sie dafür, dass sie nicht ins Fahrgestell des Liftes geraten können.
- Stellen Sie sich niemals auf den Stuhllift. Setzen Sie sich auf den Sitz und legen Sie grundsätzlich den Sicherheitsgurt an. Setzen Sie sich während der Fahrt gerade hin. Lehnen Sie sich nicht nach vorne oder hinten.
- Halten Sie Ihre Hände während der Fahrt auf den Armlehnen. Halten Sie Ihre Füße ordnungsgemäß auf dem Fußbrett. Strecken Sie Ihre Füße nicht über den Bereich des Fußbrettes hinaus.
- Nutzen Sie den Stuhllift niemals bei Feuer.
- Falls Sie ungewöhnliche Geräusche oder Vibrationen wahrnehmen, nehmen Sie bitte sofort Kontakt mit Ihrem Lieferanten auf.
- Üben Sie mit dem Stuhllift bis Ihnen sämtliche Handgriffe vertraut sind.
- Schützen Sie den Stuhllift gegen Wasser oder Feuchtigkeit. Spritzen Sie den Lift nicht nass.
- Halten Sie die Bedienungselemente frei von Schmutz und Fett.
- Entnehmen Sie den Steckschlüssel dem Stuhllift und den Aussensteuerungen wenn Sie den Lift nicht gebrauchen. Bewahren Sie den Steckschlüssel an einem sicheren Ort auf.
- Lösen Sie niemals die Stromzufuhr zum Ladegerät, da sonst die Batterien nicht geladen werden.

## **Wartung**

- Führen Sie nur die unter Punkt 4 genannten Arbeiten durch, die in dieser Bedienungsanleitung beschrieben sind.
- Führen Sie niemals selbst Reparaturen am Stuhllift durch. Das Ändern oder Austauschen des Stuhlliftes oder Teilen davon ist nur von Thyssen Treppenlifte geschultem Personal gestattet.

## **Technische Spezifikationen**

- Die in dieser Bedienungsanleitung genannten Spezifikationen (siehe Kapitel 2) dürfen nicht geändert werden.



---

## Stuhltreppenlift und die Umwelt

### Batterien



Der Stuhllift funktioniert mit vier Batterien; zwei Stück für die Energieversorgung des Elektromotors und zwei Stück in den Aussensteuerungen. Die 12 V (7 Ah) Batterien für die Energieversorgung dürfen nur von geschulten Fachleuten ausgetauscht werden.

Die Batterien in den Aussensteuerungen dürfen jedoch vom Betreiber erneuert werden. Alte Batterien gehören nicht zum Hausmüll – bringen Sie sie bitte zu den Sammelstellen für Altbatterien. Sollte dies nicht möglich sein, informiert das Entsorgungsamt Ihrer Gemeinde Sie über die ordnungsgemäße Entsorgung der Batterien.



### Entsorgung des Stuhlliftes

Alte Stuhllifte werden oft nach Rücksprache mit Thyssen Treppenlifte zurückgenommen. Sollte dies nicht möglich sein, informiert Sie das Entsorgungsamt Ihrer Gemeinde über eine eventuelle Rücknahme, Recycling oder umweltfreundliche Verarbeitung der Materialien.



# 1 Einleitung

## 1.1 Allgemeine Beschreibung

Der Stuhllift FLOW ist ein speziell für Sie angefertigter Stuhllift, mit dem Sie die Treppe ohne körperliche Belastung sicher und bequem benutzen können. Mit dem Lift darf nur eine Person transportiert werden.

Das System besteht aus einer auf der Treppe montierten Schiene, an der entlang sich der Stuhllift nach oben und unten bewegen kann.

Der Lift wird über einen Elektromotor angetrieben, der mittels aufladbarer Batterien vollautomatisch mit Energie versorgt wird. Das Aufladen der Batterien erfolgt an den Haltepositionen (unten und oben an der Treppe) und eventuell an der Parkstelle

Der Lift kann auf zwei verschiedenen Weisen bedient werden:

- Vom Stuhllift aus bedienen Sie den Lift über einen Steckschlüssel in einer der Armlehnen.
- Wenn sich der Lift nicht an der gewünschten Stelle befindet, können Sie ihn, nach vorherigem Zusammenklappen, mit den Aussensteuerungen zu den gewünschten Stellen schicken.

Diese Aussensteuerungen sind fest an der Wand montiert (jeweils- unten und oben an der Treppe). Sie werden auch mit dem Steckschlüssel bedient.

Aus Platzgründen können Sie die Armlehnen, den Sitz und das Fußbrett hochklappen, wenn der Stuhllift nicht benutzt wird.

## 1.2 Hauptbestandteile

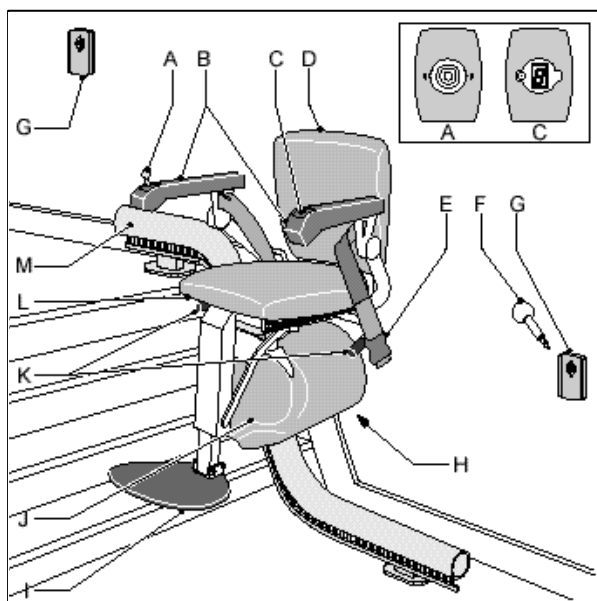
- siehe Abb. 1.1.



### TIPP

Abb. 1.1 zeigt die Standard-Aufstellung für Rechtshänder: der Steckschlüssel befindet sich auf der rechten und das Display auf der linken Armlehne.

Abb. 1.1 Hauptbestandteile



- A Bedienelemente
- B Armlehne (hochklappbar)
- C Display
- D Rückenlehne
- E Sicherheitsgurt
- F Steckschlüssel (harausziehbar)
- G Aussensteuerung
- H Antrieb
- I Fußbrett (hochklappbar)
- J Schutzhaube
- K Drehsitzhebel
- L Sitz (hochklappbar)
- M Schiene



---

## 2 Technische Daten

### 2.1 Allgemeines

Tragfähigkeit 125 kg

### 2.2 Elektrisches System

Versorgungsspannung 24 V Gleichstrom; 2,5 A  
Netzspeisung 230 V Wechselstrom; 0,35 A

### 2.3 Umgebungsbedingungen

Umgebungstemperatur 5 – 40 °C  
Relative Luftfeuchtigkeit 20 - 80%



## 3 Bedienung

Dieses Kapitel gibt zunächst eine **Beschreibung der Bedienelemente**.

Danach wird auf die **Bedienung des Liftes** eingegangen, wobei sämtliche Handgriffe beschrieben werden, die im täglichen Leben vorkommen.

### 3.1 Bedienelemente

Die wichtigsten Bedienelemente sind:

- die Aussensteuerungen
- der Steckschlüssel in der Armlehne

Auf einer der beiden Armlehnen befindet sich außerdem das Display; zur Erläuterung der Meldungen, die auf dem Monitor erscheinen, siehe 3.2.

#### 3.1.1 Aussensteuerungen

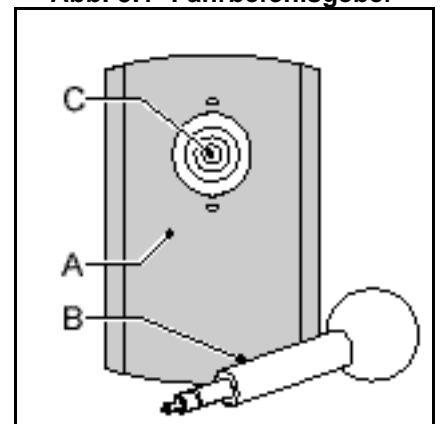
Die Aussensteuerung (Abb. 3.1A) befinden sich an der Wand unterhalb und oberhalb der Treppe. Mit Hilfe dieser Aussensteuerung können Sie den Stuhllift nach oben oder unten schicken, je nach der Position, an der Sie sich in dem Moment befinden.

Wenn Sie die Option gewählt haben, den Lift irgendwo auf der Treppe "aus dem Weg" parken zu können, können Sie die Aussensteuerung auch benutzen, um den Lift zu dieser Parkstelle zu schicken.

Diese vorab bestimmte Parkstelle ist (mit Ladestation) so gewählt worden, dass andere Treppenbenutzer durch den Lift so wenig wie möglich gestört werden.

Sie bedienen die Aussensteuerung, indem Sie den Steckschlüssel (Abb. 3.1B) in die Öffnung (Abb. 3.1C) stecken (Abb. 3.1C) und den Steckschlüssel dann in Richtung der Pfeile bewegen.

Abb. 3.1 Fahrbefehlsgeber



#### 3.1.2 Steckschlüssel

Sobald Sie den Steckschlüssel (Abb. 3.2B) in die Öffnung (Abb. 3.2C) des Bedienelements (Abb. 3.2A) stecken, können Sie den Stuhllift vom Sitz aus - mit einer Handbewegung bedienen. Das Bedienelement befindet sich auf der linken oder rechten Armlehne.

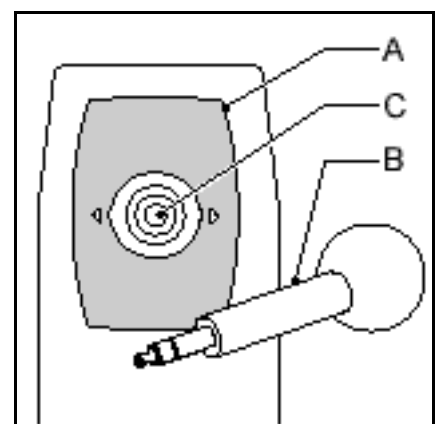


Abb. 3.2 Bedienungspult mit Steckschlüssel



## 3.2 Display

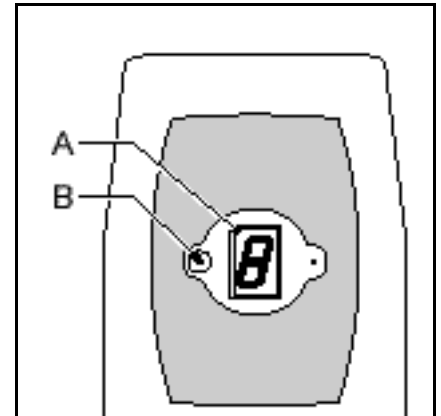
Das Display befindet sich auf der anderen Armlehne. Auf dem Display (Abb. 3.3A) erscheinen bestimmte Meldungen, die manchmal von einem Piepton begleitet werden.

Es gibt drei verschiedene Meldungen:

- Meldungen bei normaler Nutzung
- Meldungen beim Holen und Senden des Liftes
- Meldungen, die auf eine Störung hinweisen

Der Reset-Knopf (Abb.3.3B) wird später beschrieben.

Abb. 3.3 Display



### 3.2.1 Meldungen bei normaler Nutzung

Bei der normalen, täglichen Nutzung erscheinen folgende Meldungen:

Meldung	Bedeutung
•	Der Stuhllift steht - mit hochgeklapptem Sitz- in einer Haltestelle. Die Batterien sind ausreichend geladen.
• (blinkend)	Der Stuhllift steht - mit hochgeklapptem Sitz- in einer Haltestelle. Die Batterien werden geladen.
0	Die "0" erscheint in zwei verschiedenen Situationen: <ul style="list-style-type: none"> <li>- <b>Nach</b> einer Fahrt: Der Stuhllift steht in einer Haltestelle. Der Steckschlüssel wurde bereits aus dem Bedienelement genommen, der Sitz ist jedoch noch immer ausgeklappt. Die "0" erscheint eine Sekunde lang; dies ist der Hinweis, dass der Lift nun gesperrt ist.</li> <li>- <b>Vor</b> einer Fahrt: Der Stuhllift steht in einer Haltestelle. Der Sitz ist bereits ausgeklappt aber der Steckschlüssel befindet sich noch nicht im Bedienelement. Wenn Sie den Steckschlüssel nach 1,5 Minuten noch immer nicht in das Bedienelement gesteckt haben, verschwindet die "0".</li> </ul>
1	Die "1" erscheint in zwei verschiedenen Situationen: <ul style="list-style-type: none"> <li>- <b>Vor</b> einer Fahrt: Der Lift steht in einer Haltestelle. Der Sitz ist bereits ausgeklappt und der Steckschlüssel befindet sich im Bedienelement. Der Lift ist betriebsbereit. Wenn Sie den Steckschlüssel nach 1,5 Minuten immer noch nicht nach links oder rechts bewegt haben, verschwindet die "1".</li> <li>- <b>Während</b> einer Fahrt: Der Lift befindet sich irgendwo auf der Schiene, jedoch nicht in einer Haltestelle. Die "1" bleibt fünfzehn Sekunden lang auf dem Monitor sichtbar. Danach blinkt ein "J" und es ist 15 Sekunden lang ein Piepton hörbar. Dieser Piepton macht darauf aufmerksam, dass der Lift nicht in einer Haltestelle steht, und die Batterien nicht geladen werden.</li> </ul>



Meldung	Bedeutung
2	Sie haben den Steckschlüssel im Bedienelement nach links oder rechts bewegt. Der aufleuchtende Pfeil zeigt die Richtung an.
3	Der Stuhllift ist gedreht worden (z.B. zum Auf- oder Absteigen). Der Stuhllift kann erst wieder fahren, wenn der Stuhl komplett zurückgedreht und verriegelt ist.

### 3.2.2 Meldungen während des Hol- und Sendevorganges

Wenn Sie den Stuhllift mit Hilfe des Steckschlüssels und den Aussensteuerungen bedienen, erscheinen folgende Meldungen:

Meldung	Bedeutung
L	Der Stuhllift kommt auf Sie zu.
P	Der Stuhllift fährt zur Parkstelle.

### 3.2.3 Meldungen, die auf eine Störung hinweisen

Auch im Störungsfalle erscheinen Meldungen auf dem Display. Näheres zu diesen Meldungen lesen Sie im Kapitel "Störungsbeseitigung". Hier lesen Sie auch, was Sie bei bestimmten Störungen tun können.

## 3.3 Nutzung des Stuhllift



### VORSICHT:

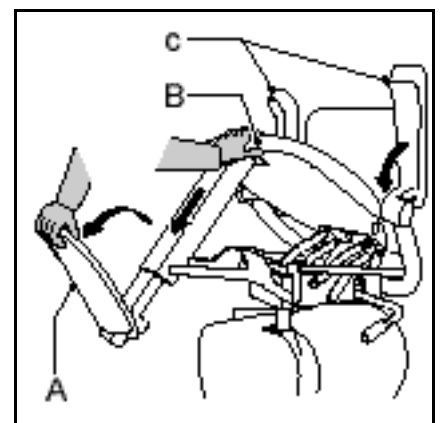
Lesen Sie zunächst bitte noch einmal die Sicherheitsvorschriften sorgfältig durch.

**Ausgangspunkt:** Der Stuhllift befindet sich bereits an der gewünschten Position, an einer der Haltestellen.

Abb. 3.4 Ausklappen des Stuhls

### 3.3.1 Ausklappen des Stuhllift

- Klappen Sie mit der einen Hand das Fußbrett (Abb. 3.4A) aus und mit der anderen Hand den Sitz (Abb. 3.4B).
- Klappen Sie die beiden Armlehnen (Abb. 3.4C) hinunter.





### 3.3.2 Platznehmen auf dem Stuhllift

- Für ein bequemes und sicheres Aufsteigen können Sie den Stuhllift in die gewünschte Einstiegsrichtung drehen. Entriegeln Sie das Stuhloberteil, indem Sie den Drehsitzhebel (Abb. 3.5A) hochziehen. Das Stuhloberteil kann danach in die Einstiegsrichtung gedreht werden.

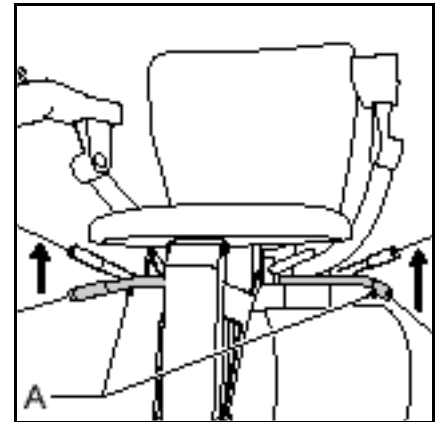


Abb. 3.5 Drehen des Stuhls

#### TIPP

Das Stuhloberteil kann nur zu einer Seite gedreht werden, ungefähr 90°.

Wenn das Stuhloberteil gedreht ist, wird der Stuhllift elektrisch ausgeschaltet.

- Nehmen Sie auf den Stuhllift Platz, lehnen Sie Ihren Rücken gegen die Rückenlehne und stellen Sie Ihre Füße richtig nebeneinander auf das Fußbrett. Lassen Sie Ihre Füße während der gesamten Fahrt auf dem Fußbrett ruhen.
- Halten Sie Ihre Finger aus dem Bereich der beweglichen Teile.
- Stellen Sie das Stuhloberteil mit dem Drehsitzhebel wieder in die Position geradeaus.
- Legen Sie den Sicherheitsgurt an.

### 3.3.3 Fahren mit dem Stuhllift

- Prüfen Sie ob die Treppe frei ist.
- Stecken Sie den Steckschlüssel (Abb. 3.2B) in die Öffnung (Abb. 3.2C) des Bedienelements (Abb. 3.2A).
- Drücken Sie den Steckschlüssel nach links oder nach rechts um den Stuhllift nach oben oder nach unten zu bewegen. Ein aufleuchtender Pfeil neben dem Steckschlüssel gibt die Fahrtrichtung an.

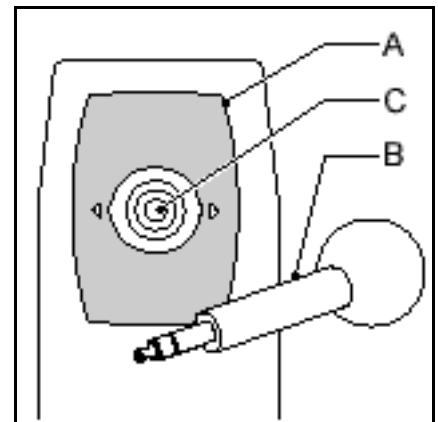


Abb. 3.2 Bedienelement mit Steckschlüssel

#### TIPP

Der Stuhllift fährt bis Sie den Steckschlüssel loslassen oder bis Sie am Ende der Strecke angekommen sind.

Sobald Sie den Steckschlüssel loslassen stoppt der Stuhllift und der Pfeil wird gelöscht. Ein eingebauter Schutz sorgt dafür, dass Sie nicht zu schnell von der einen in die andere Richtung umschalten können. Auch nach einem eventuellen Stopp, zum Beispiel auf der Mitte der Treppe, startet der Stuhllift mit einer geringen Verzögerung.

**Wenn Sie am Ende der Strecke angekommen sind stoppt der Stuhllift grundsätzlich automatisch.**



### 3.3.4 Absteigen vom Stuhllift

- Für ein bequemes und sicheres Absteigen können Sie das Stuhloberteil in die gewünschte Abstiegsrichtung drehen. Entriegeln Sie das Stuhloberteil, indem Sie den Drehsitzhebel (Abb. 3.5A) hochziehen. Das Stuhloberteil kann danach in die Abstiegsrichtung gedreht werden.



#### TIPP

Das Stuhloberteil kann nur nach eine Seite gedreht werden, ungefähr 90°. Wenn das Stuhloberteil gedreht ist, wird der Stuhllift elektrisch ausgeschaltet.

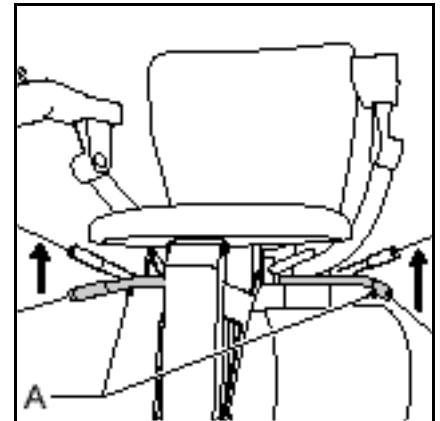


Abb. 3.5 Drehen des Stuhloberteiles

- Sie können - falls Sie das möchten - eine der beiden Armlehnen nach oben klappen.
- Öffnen Sie den Sicherheitsgurt.
- Stehen Sie auf und steigen Sie ab.
- Schließen Sie den Sicherheitsgurt, damit dieser nicht lose herunterhängt.
- Klappen Sie beide Armlehnen nach oben.
- Ziehen Sie den Steckschlüssel aus dem Bedienungspult. Heben Sie den Steckschlüssel sorgfältig auf.

### 3.3.5 Zusammenklappen des Stuhlliftes

- Klappen Sie die beiden Armlehnen (Abb. 3.6A) nach oben.
- Klappen Sie das Stuhloberteil (Abb. 3.6B) ein, indem Sie es nach oben ziehen.
- Klappen Sie das Fußbrett (Abb. 3.6C) ein.
- Drehen Sie das Stuhloberteil eventuell wieder zurück in den geradeaus Stand; nutzen Sie hierfür den Drehsitzhebel.

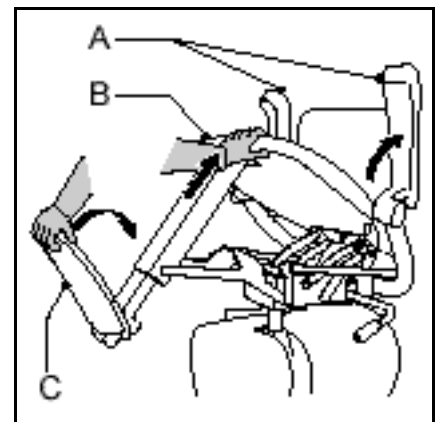


Abb. 3.6 Aufklappen des Stuhloberteiles

### 3.3.6 Nutzung der Aussensteuerung (Abrufen oder Parken des Liftes)

- Prüfen Sie, ob die Treppe frei ist.
- Stecken Sie den Steckschlüssel in die Öffnung (Abb. 3.1C) der Aussensteuerung (Abb. 3.1A).
- Drücken Sie den Steckschlüssel nach oben, um den Stuhllift nach oben zu bewegen.
- Drücken Sie den Steckschlüssel nach unten, um den Stuhllift nach unten zu bewegen.

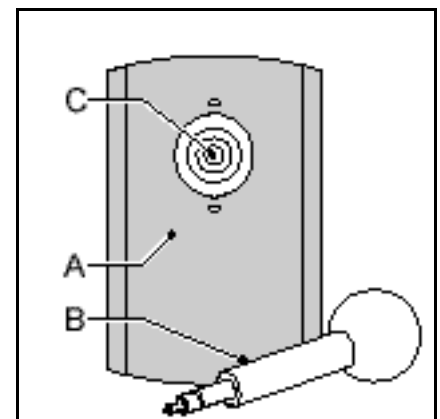


Abb. 3.1 Aussensteuerung



#### **TIPP**

Der Stuhllift kann nur mit zusammengeklapptem Stuhloberteil gerufen oder geparkt werden.

Während der Fahrt ist ein Piepton hörbar.

Sobald Sie den Steckschlüssel loslassen, stoppt der Lift.

### **3.3.7 Eventuelle Schwierigkeiten während der Fahrt**

#### **3.3.7.1 Selbst gewählter (Not)Stop**

Wenn Sie den Stuhllift während der Fahrt anhalten möchten, zum Beispiel weil Sie zurückfahren möchten oder weil Sie einen Gegenstand auf der Treppe festgestellt haben, gehen Sie bitte wie folgt vor:

- Lassen Sie den Steckschlüssel los. Der Stuhllift kommt wieder zum Stehen.
- Entfernen Sie den eventuellen Gegenstand oder, wenn Sie zurückfahren möchten, drücken Sie den Steckschlüssel in die andere Richtung.



#### **TIPP**

Wenn Sie länger als 15 Sekunden stehen bleiben, erklingt ein Piepton und ein blinkendes "J" erscheint auf dem Display als Hinweis, dass der Stuhllift nicht in einer Ladestation geparkt steht.

#### **3.3.7.2 Gegenstand auf der Treppe**

Wenn auf der Treppe ein Gegenstand oder Körperteil zwischen Treppenstufe und Fußbrett eingeklemmt wird, stoppt der Stuhllift sofort automatisch. Es erklingt ein Piepton und es erscheint ein "U" auf dem Display. Außerdem blinkt der Pfeil auf dem Bedienelement.

- Drücken Sie den Steckschlüssel in die Fahrtrichtung, die vom Pfeil angegeben wird. So können Sie vom Gegenstand wegfahren.

#### **3.3.7.3 Batterien nicht ausreichend geladen**

Wenn der Stuhllift während der Fahrt stoppt und ein blinkender "C" auf dem Display erscheint, sind die Batterien nicht ausreichend geladen. Gehen Sie wie folgt vor:

- Ziehen Sie den Steckschlüssel aus dem Bedienelement.
- Drücken Sie mit der Spitze des Steckschlüssels auf den Reset-Knopf (Abb. 3.3B) links neben dem Display. So können Sie die Reserve-Energie der Batterien noch nutzen. Einer der beiden Pfeile auf dem Bedienungspult blinkt jetzt.
- Drücken Sie den Steckschlüssel in die Richtung des Pfeils, um den Stuhllift aufwärts oder abwärts zu bewegen. Der Stuhllift fährt jetzt langsam zur Haltestelle. Während der Fahrt blinkt das "C" auf dem Display ununterbrochen.

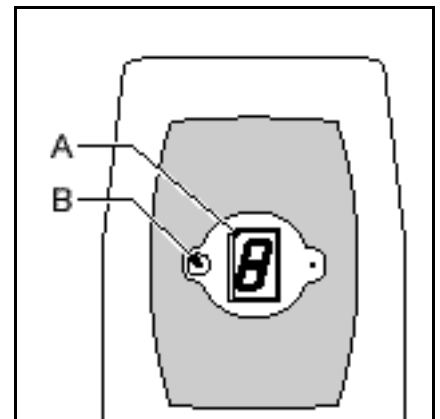


Abb. 3.3 Display



## 4 Reinigung und Batteriewechsel

### 4.1 Reinigen

- Reinigen Sie den Stuhllift regelmäßig mit einem weichen, feuchten Tuch und eventuell mit einem milden Reinigungsmittel.
- Entfernen Sie möglichen Staub unter der Fahrschiene mit einem Staubsauger. Dieser Staub kann sich vor allem während der ersten Fahrten bilden.



#### **VORSICHT:**

Benutzen Sie keine ätzende Reinigungsmittel. Benutzen Sie nicht zuviel Wasser.

### 4.2 Austauschen der Batterien der Aussensteuerung

Wenn die Batterien in den Aussensteuerungen nachlassen, blinken die beiden Pfeile am Aussenbefehlsgeber. Tauschen Sie die Batterie aus.

- Entfernen Sie den Deckel (Abb. 4.1A), indem Sie die Lasche eindrücken und den Deckel hochklappen.
- Entfernen Sie die Batterie (Abb. 4.1B).
- Lösen Sie den Batterie-Clip (Abb. 4.1C).



#### **TIPP**

Die neue Batterie setzen Sie in der umgedrehten Reihenfolge ein. Alte Batterien gehören nicht zum Hausabfall. Entsorgen Sie diese bitte als Sondermüll.

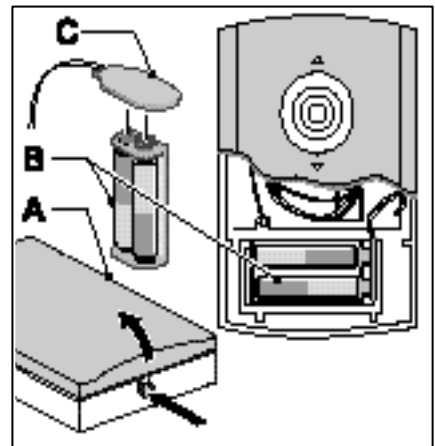


Abb. 4.1 Austausch der Batterie

## 5 Wartung

Neben der Reinigung des Stuhllift ist eine regelmäßige Wartung für eine lange und störungsfreie Lebensdauer erforderlich. Diese Wartung muss von einem geschulten Servicefachmann durchgeführt werden.

Wir empfehlen deshalb hierfür einen Wartungsvertrag abzuschließen, damit Ihr Stuhllift jederzeit optimal funktioniert. Nehmen Sie hierfür bitte Kontakt mit Ihrem Lieferanten auf.



## 6 Behebung von Störungen

In diesem Kapitel unterscheiden wir zwischen:

- Störungsmeldungen, die auf dem Display erscheinen;
- sonstige Störungen.

### 6.1 Meldungen, die auf eine Störung hinweisen

Meldung	eventuelle Ursache	Lösung
A + Piepton	Der Stuhllift steht in einer Ladestation, aber die Batterien werden nicht geladen.	<ul style="list-style-type: none"><li>• Prüfen Sie die Netzversorgung. Steckt der Stecker richtig in der Steckdose?</li></ul>
C (blinkend) + Piepton	Die Batterien sind nicht ausreichend geladen	<ul style="list-style-type: none"><li>• Drücken Sie mit der Spitze des Steckschlüssels auf den Reset-Knopf links neben dem Display. So können Sie die Reserve-Energie der Batterien noch nutzen.</li><li>• Fahren Sie danach schnellstmöglich zur, durch die Pfeile angegebenen, Haltestelle.</li></ul>
F + kurzer Piepton	Allgemeine Störungsmeldung	<ul style="list-style-type: none"><li>• Der Lift stoppt sofort und nach 10 Sekunden endet der Piepton.</li><li>• Versuchen Sie einen Reset durchzuführen (wie unter 3.3.7.3 beschrieben). Falls nach einer Minute der gleiche Fehler auftritt, nehmen Sie sofort mit dem Service-Dienst von Thyssen Treppenlifte Kontakt auf.</li></ul>
5 Nach einem Reset + kurzer Piepton	Resetfahrt. Der Lift wurde resetet oder ausgeschaltet	<ul style="list-style-type: none"><li>• Der Lift kann nur in die Abwärtsrichtung fahren (der untere Ladekontakt ist der Resetpunkt). Der Piepton erlischt bei Erreichen des Resetpunktes. Danach kann der Lift normal benutzt werden.</li></ul>
J (blinkend) + Piepton	Sie sind während der Fahrt länger als 15 Sekunden stehen geblieben.	<ul style="list-style-type: none"><li>• Beenden Sie die Fahrt in die gewünschte Richtung.</li></ul>
U + Piepton	Der Klemmschutz unter dem Fußbrett ist aktiviert worden.	<ul style="list-style-type: none"><li>• Drücken Sie den Steckschlüssel in die Fahrtrichtung, die vom Pfeil angegeben wird. Entfernen Sie den Gegenstand und setzen Sie die Fahrt fort.</li></ul>



## 6.2 Sonstige Störungen

Wenn der Stuhllift nicht (gut) funktioniert und auf dem Display keine Störungsmeldungen erscheinen, versuchen Sie zunächst das Problem selbst zu lösen. Sollte dies nicht möglich sein, nehmen Sie die Unterstützung durch den Service-Dienst von Thyssen Treppenlift in Anspruch.



### **VORSICHT:**

Führen Sie niemals selbst Reparaturen durch.

## 6.3 Notbefreiung (Evakuierung) bei einer Störung

Wenn der Stuhllift nicht mehr betriebsbereit sein sollte und der Stuhllift noch nicht die Haltestelle erreicht hat kann der Benutzer folgendermaßen, von einer zweiten Person, evakuiert werden:

- Drehen Sie das Stuhloberteil in Richtung Bergseite bis dieser einrastet
- Lösen Sie den Sicherheitsgurt
- Nun kann der Benutzer unter Hilfestellung der zweiten Person zur Bergseite absteigen

## 6.4 Not-Stop-Funktion

Wenn der Stuhllift aus irgendeinem Grund in eine gefährliche Situation kommen sollte, ist die Not-Stop-Funktion zu benutzen. Diese Funktion wird durch einfaches Abziehen des Steckschlüssels, aus dem jeweiligen Befehlsgeber, bewirkt.



Thyssen Treppenlifte GmbH  
Weststraße 48  
D – 32659 Lemgo  
Deutschland

© 2000 Thyssen Treppenlifte GmbH